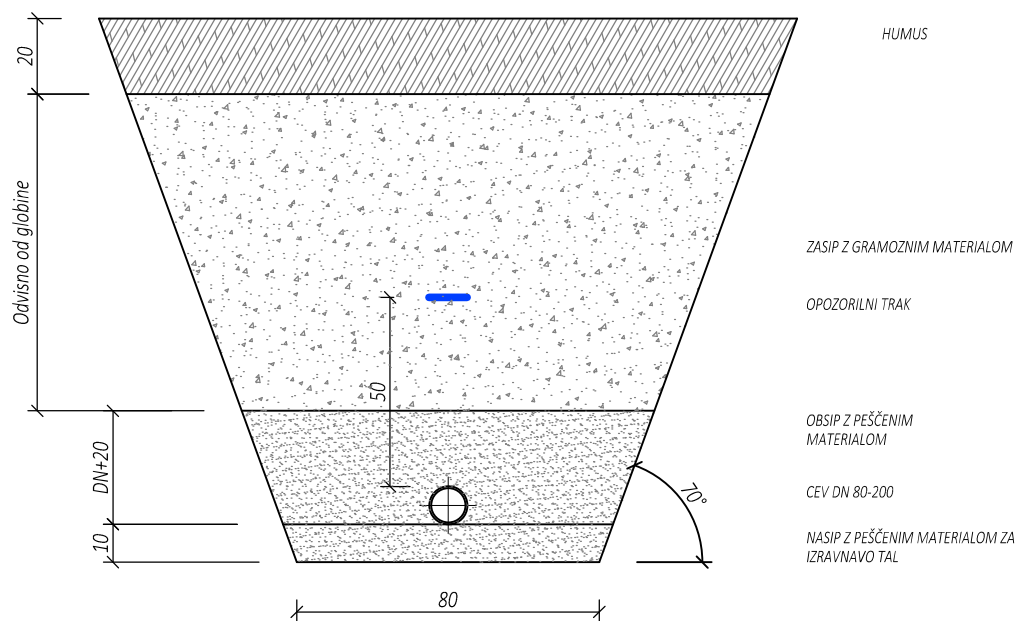
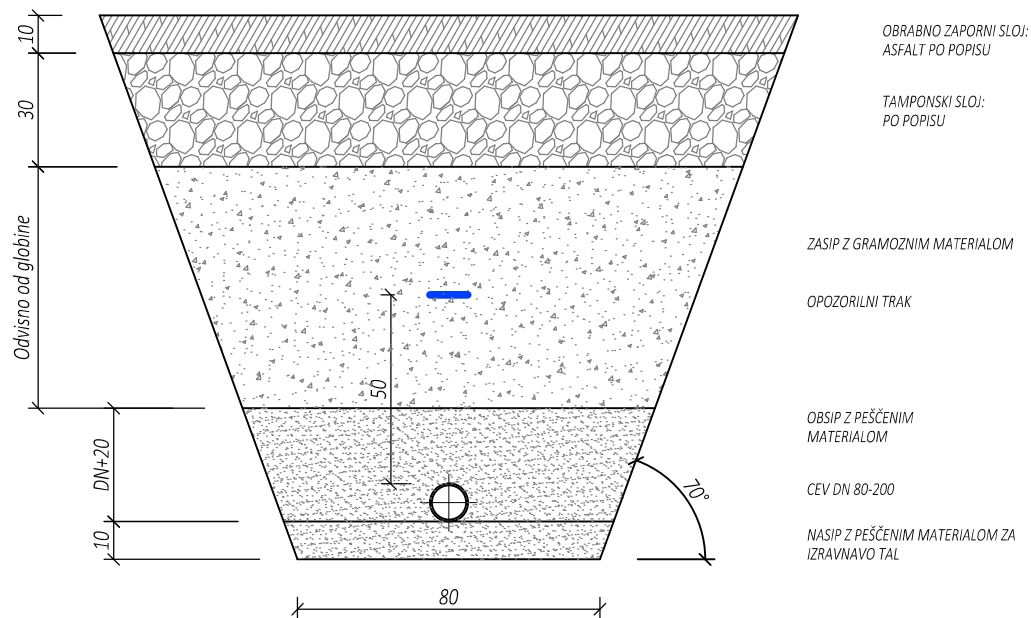


KARAKTERISTIČNI PREREZ VGRADNJE VODOVODNE CEVI ŠIROKI IZKOP - V HUMUSU



KARAKTERISTIČNI PREREZ VGRADNJE VODOVODNE CEVI ŠIROKI IZKOP - V ASFALTNEM CESTIŠČU



Biro za komunalno, d.o.o.
Projektiranje, inženiring in svetovanje
Dunajska 106, 1000 Ljubljana
Tel: +386 1 53 00 680, e-pošta: biro@b-k.si

ID. ŠT.

DATUM PODPISA

PODPIS

ODG. PROJEKTANT:	Anton KRANJIC, univ.dipl.inž.gradb.
INVESTITOR / NAROČNIK:	JP VODOVOD-KANALIZACIJA d.o.o., LJUBLJANA VODOVODNA CESTA 90, LJUBLJANA
NAZIV OBJEKTA:	VODOVOD SAJOVČEVA ULICA
ŠT. PROJEKTA:	103-2018
VRSTA PROJEKTA:	PZI
DATUM:	APRIL 2019

IZS G-0529

Zvone POPIT kom.inž.

SODELAVCI:

DETAILL VGRADNJE CEVI

VSEBINA RISBE:

ŠT. NAČRTA:

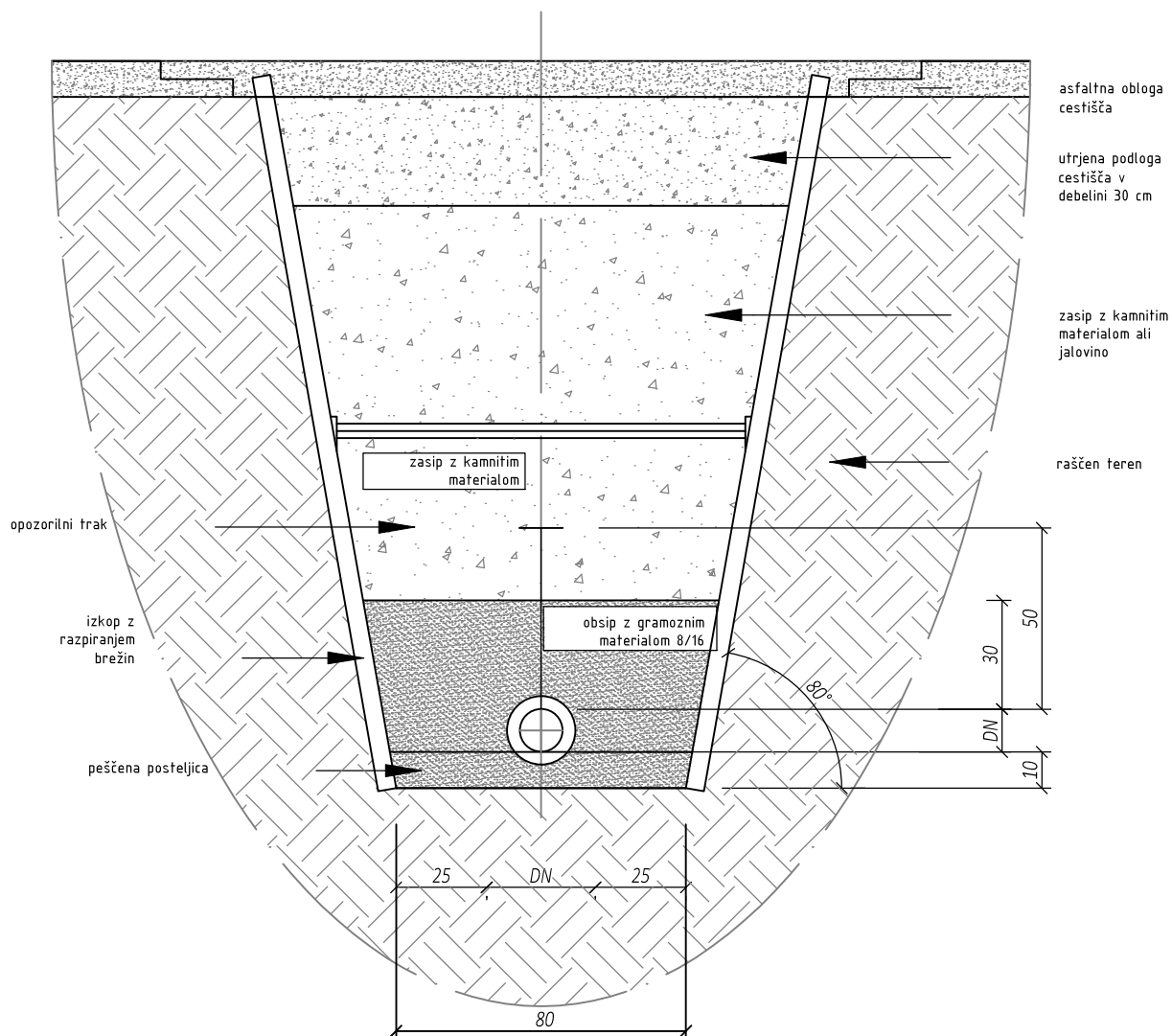
MERILO RISBE:

1:20

ŠT. RISBE

3.5.6.1

DETAJL POLAGANJA VODOVODNIH CEVI V PEŠČENO POSTELJICO V OPAŽNEM IZKOPU



K Biro za komunalno

Biro za komunalno, d.o.o.
Projektiranje, inženiring in svetovanje
Dunajska 106, 1000 Ljubljana
Tel: +386 1 53 00 680, e-pošta: biro@b-k.si

ID. ŠT.

DATUM PODPISA

PODPIS

ODG. PROJEKTANT: Anton KRANJC, univ.dipl.inž.gradb.

IZS G-0529

INVESTITOR /
NAROČNIK: JP VODOVOD-KANALIZACIJA d.o.o., LJUBLJANA
VODOVODNA CESTA 90, LJUBLJANA

SODELAVCI: Zvone POPIT kom.inž.

NAZIV OBJEKTA: VODOVOD SAJOVČEVA ULICA

VSEBINA RISBE: DETAJL VGRADNJE CEVI

ŠT. PROJEKTA: 103-2018

ŠT. NAČRTA: 103-2018-31

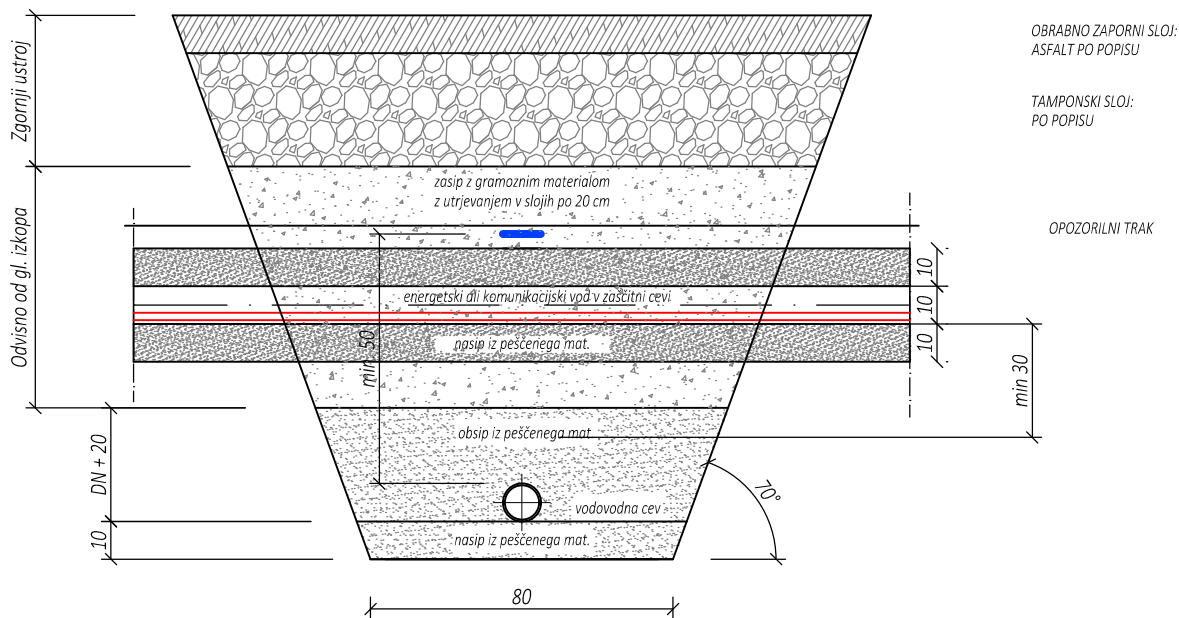
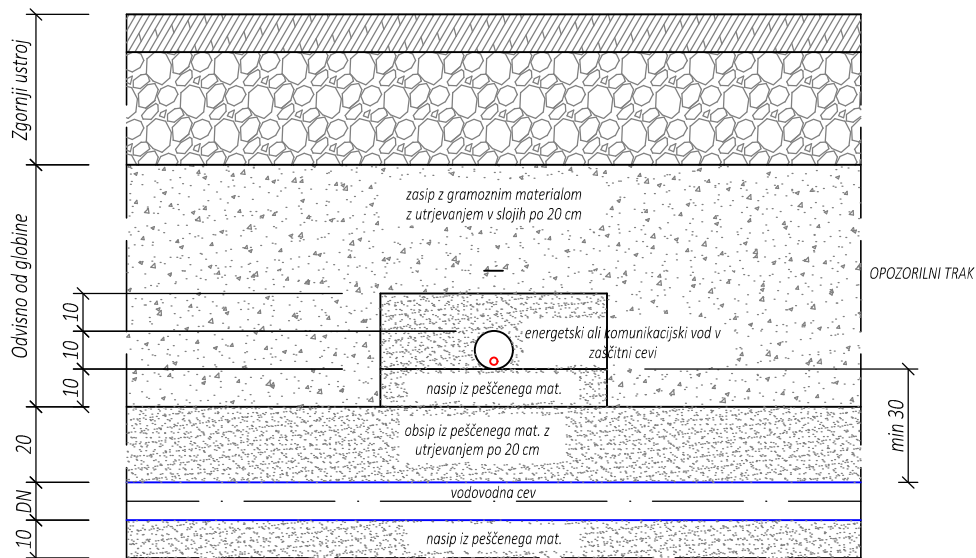
VRSTA PROJEKTA: PZI

MERILO RISBE: 1:20

DATUM: APRIL 2019

ŠT. RISBE 3.5.6.2

DETALJ KRIŽANJA VODOVODNEGA CEVOVODA Z ENERGETSKIM ALI KOMUNIKACIJSKIM VODOM



OBRABNO ZAPORNI SLOJ:
ASFALT PO POPISU

TAMPONSKI SLOJ:
PO POPISU

OPOZORILNI TRAK

K **Biro za komunalno**

Biro za komunalno, d.o.o.
Projektiranje, inženiring in svetovanje
Dunajska 106, 1000 Ljubljana
Tel: +386 1 53 00 680, e-pošta: biro@b-k.si

ID. ŠT.

DATUM PODPISA

PODPIS

ODG. PROJEKTANT: Anton KRANJIC, univ.dipl.inž.gradb.

IZS G-0529

INVESTITOR /
NAROČNIK: JP VODOVOD-KANALIZACIJA d.o.o., LJUBLJANA
VODOVODNA CESTA 90, LJUBLJANA

SODELAVCI: Zvone POPIT kom.inž.

NAZIV OBJEKTA: VODOVOD SAJOVČEVA ULICA

VSEBINA RISBE: DETALJ KRIŽANJA TK / EKK

ŠT. PROJEKTA: 103-2018

ŠT. NAČRTA: 103-2018-31

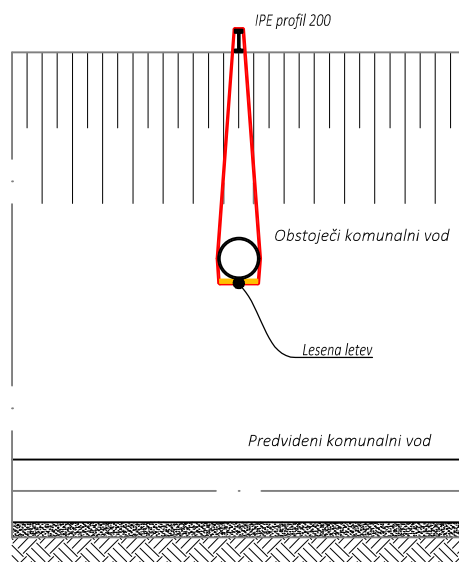
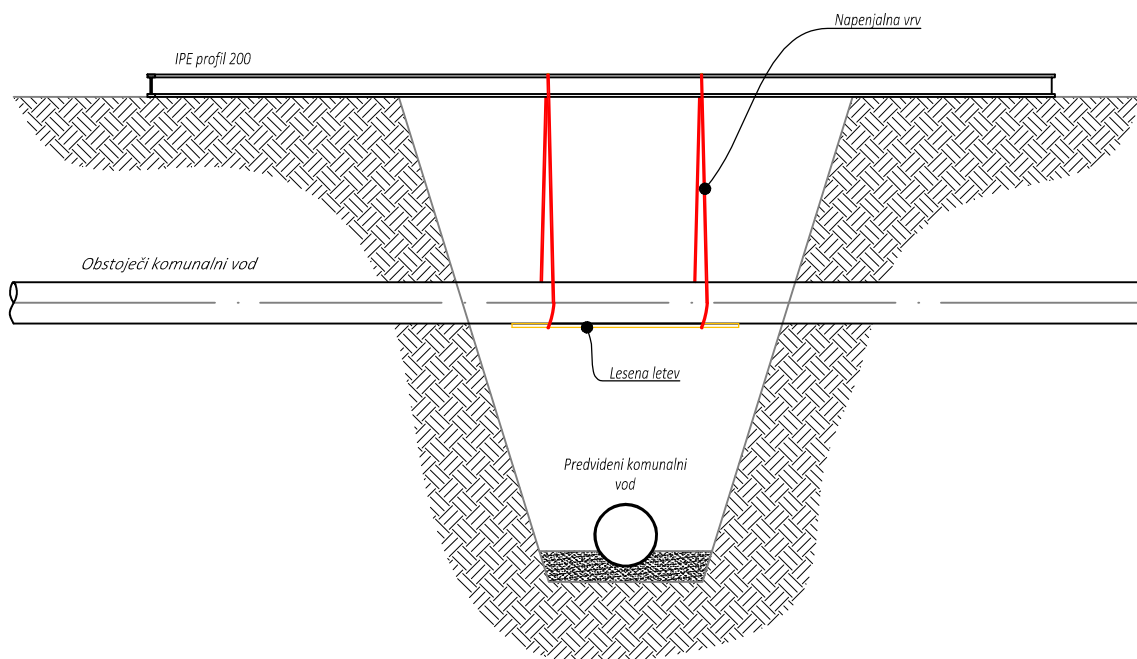
VRSTA PROJEKTA: PZI

MERILO RISBE: 1:20

DATUM: APRIL 2019

ŠT. RISBE 3.5.6.3

DETALJ VAROVANJA OBSTOJEČIH KOMUNALNIH VODOV PRI KRIŽANJU S PREDVIDENIM KOMUNALNIM VODOM



K Biro za komunalno

Biro za komunalno, d.o.o.
Projektiranje, inženiring in svetovanje
Dunajska 106, 1000 Ljubljana
Tel: +386 1 53 00 680, e-pošta: biro@b-k.si

ID. ŠT.

DATUM PODPISA

PODPIS

ODG. PROJEKTANT: Anton KRANJC, univ.dipl.inž.gradb.

IZS G-0529

Anton Kranjc

INVESTITOR /
NAROČNIK: JP VODOVOD-KANALIZACIJA d.o.o., LJUBLJANA
VODOVODNA CESTA 90, LJUBLJANA

SODELAVCI:

Zvone POPIT kom.inž.

NAZIV OBJEKTA: VODOVOD SAJOVČEVA ULICA

VSEBINA RISBE:

DETALJ VAROVANJA CEVI

ŠT. PROJEKTA: 103-2018

ŠT. NAČRTA:

103-2018-31

VRSTA PROJEKTA: PZI

MERILO RISBE:

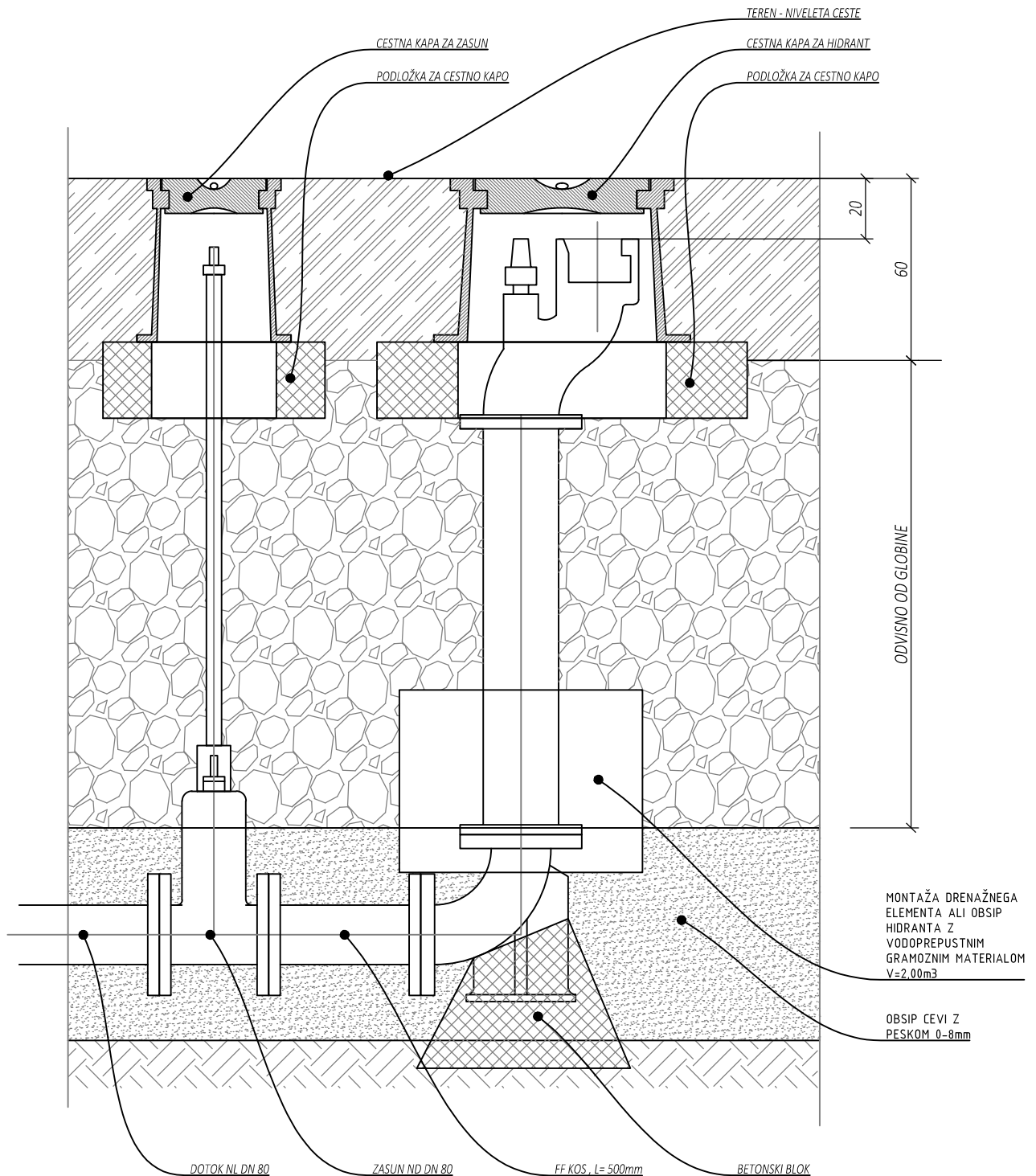
1:20

DATUM: APRIL 2019

ŠT. RISBE

3.5.6.4

DETALJ VGRADNJE PODTALNEGA HIDRANTA V CESTIŠČU



K Biro za komunalno

Biro za komunalno, d.o.o.
Projektiranje, inženiring in svetovanje
Dunajska 106, 1000 Ljubljana
Tel: +386 1 53 00 680, e-pošta: biro@b-k.si

ID. ŠT.

DATUM PODPISA

PODPIS

ODG. PROJEKTANT: Anton KRANJIC, univ.dipl.inž.gradb.

IZS G-0529

INVESTITOR /
NAROČNIK: JP VODOVOD-KANALIZACIJA d.o.o., LJUBLJANA
VODOVODNA CESTA 90, LJUBLJANA

SODELAVCI: Zvone POPIT kom.inž.

NAZIV OBJEKTA: VODOVOD SAJOVČEVA ULICA

VSEBINA RISBE: DETALJ VGRADNJE PH

ŠT. PROJEKTA: 103-2018

ŠT. NAČRTA: 103-2018-31

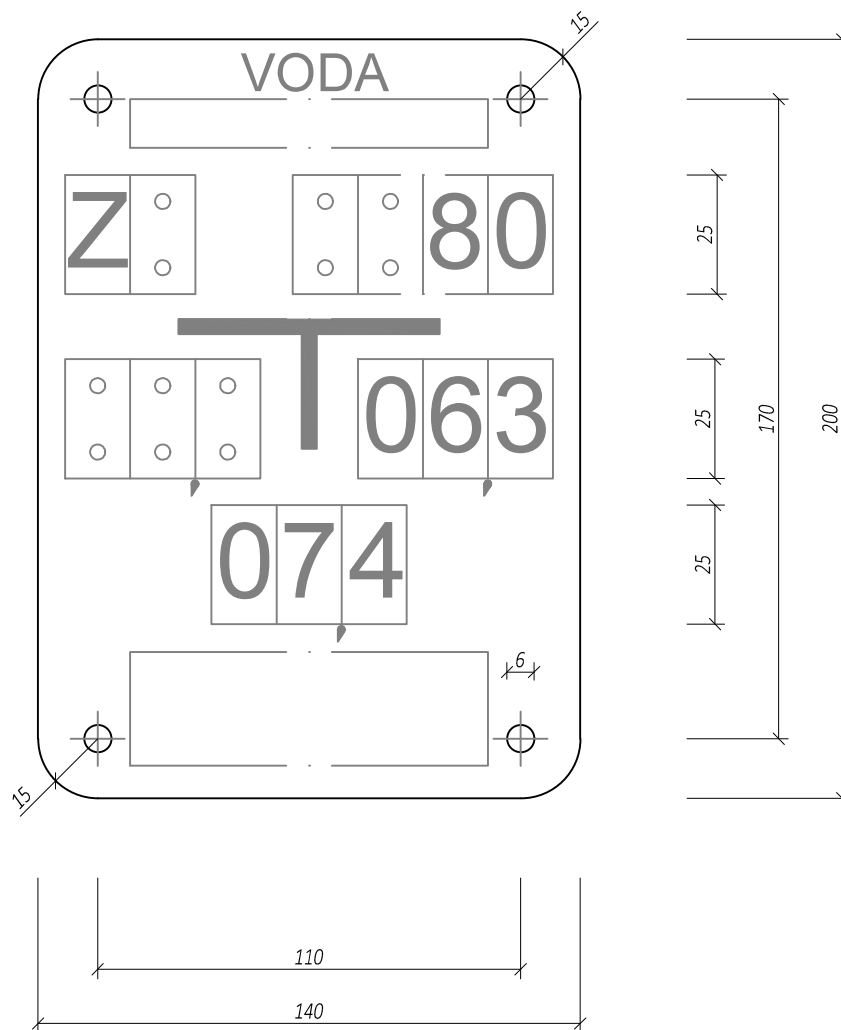
VRSTA PROJEKTA: PZI

MERILO RISBE: 1:10

DATUM: APRIL 2019

ŠT. RISBE 3.5.6.5

TABLICA ZA OZNAČEVANJE VODOVODA



K Biro za komunalno

Biro za komunalno, d.o.o.
Projektiranje, inženiring in svetovanje
Dunajska 106, 1000 Ljubljana
Tel: +386 1 53 00 680, e-pošta: biro@b-k.si

ID. ŠT.

DATUM PODPISA

PODPIS

ODG. PROJEKTANT: Anton KRANJIC, univ.dipl.inž.gradb.

IZS G-0529

INVESTITOR /
NAROČNIK: JP VODOVOD-KANALIZACIJA d.o.o., LJUBLJANA
VODOVODNA CESTA 90, LJUBLJANA

SODELAVCI:

Zvone POPIT kom.inž.

NAZIV OBJEKTA: VODOVOD SAJOVČEVA ULICA

VSEBINA RISBE:

DETALJ OZNAČEVANJA

ŠT. PROJEKTA: 103-2018

ŠT. NAČRTA:

103-2018-31

VRSTA PROJEKTA: PZI

MERILO RISBE:

1:2

DATUM: APRIL 2019

ŠT. RISBE

3.5.6.6

ODCEP ZA HIŠNI VODOVODNI PRIKLJUČEK

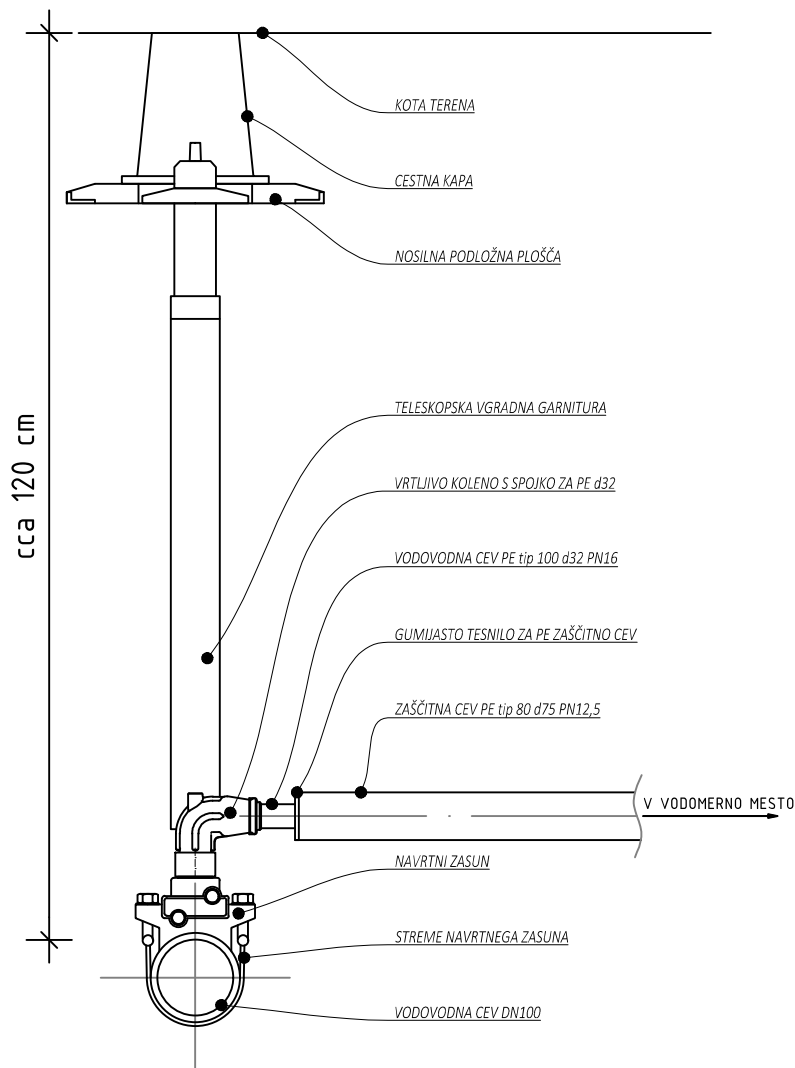
Material za obnovo hišnih priključkov v območju do 5 m od roba cestišča:

- Cestna kapa - mala (Ø95), ohišje pokrova iz nodularne litine, bitumensko in dodatno protikorozijsko epoksi prašno zaščiteno. Naleganje pokrova konusno z podaljšanim zobom, pokrov v celoti odstranljiv, z možnostjo prilagajanja glede na teren s pripadajočimi distančnimi obroči, vključno z nosilno podložno ploščo iz umetnega materiala za namestitev pod cestno kapo, ustreznega tipu vgradne garniture.

- Teleskopska vgradna garnitura, spajanje z oklepom na bajonet ali navoj (brez dodatnega fiksiranja z vtičem).

- Vrtljivo koleno (360°) z bajonetnim priključkom za spajanje z navrtalnim zasunom kot hitra spojka za spajanje s PE cevjo, za pitno vodo, PN10, z notranjo in zunanjo epoksi zaščito, prašno barvano.

- Univerzalni navrtni zasun (NL DN 100) z integriranim ploščatim zapornim ventilom, za pitno vodo, PN10, z zgornjim bajonetnim priključkom za vrtljivo koleno (možen obrat za 360° brez vijačenja), iz nodularne litine, z notranjo in zunanjo epoksi zaščito, prašno barvano.



K Biro (za) komunalno

Biro za komunalno, d.o.o.
Projektiranje, inženiring in svetovanje
Dunajska 106, 1000 Ljubljana
Tel: +386 1 53 00 680, e-pošta: biro@b-k.si

ID. ŠT.

DATUM PODPISA

PODPIS

ODG. PROJEKTANT: Anton KRANJIC, univ.dipl.inž.gradb.

IZS G-0529

INVESTITOR /
NAROČNIK: JP VODOVOD-KANALIZACIJA d.o.o., LJUBLJANA
VODOVODNA CESTA 90, LJUBLJANA

SODELAVCI: Zvone POPIT kom.inž.

NAZIV OBJEKTA: VODOVOD SAJOVČEVA ULICA

VSEBINA RISBE: DETAJL ODCEPA ZA HP

ŠT. PROJEKTA: 103-2018

ŠT. NAČRTA: 103-2018-31

VRSTA PROJEKTA: PZI

MERILO RISBE: 1:10

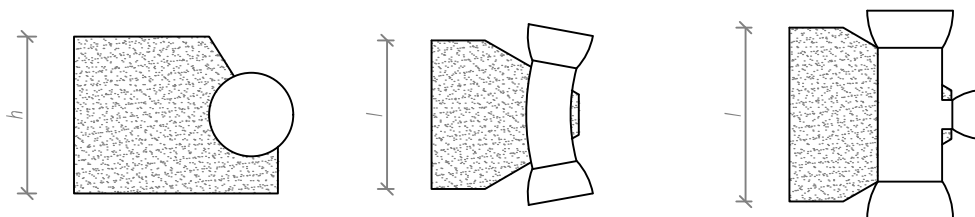
DATUM: APRIL 2019

ŠT. RISBE: 3.5.6.7

TABELA ZA DOLOČITEV OBBETONIRANJA LOKOV IN ODCEPOV ZA NL KOSE

Dopustna napetost zemlje	-	1 daN/cm ²
Preizkusni tlak	-	16 barov
Kvaliteta betona	-	MB 10 / C8/10

DN	Lok 11° l x h/V	Lok 22° l x h/V	Lok 45° l x h/V	Lok 90° l x h/V	Odcep 90° l x h/V
	m x m/m ³	m x m/m ³	m x m/m ³	m x m/m ³	m x m/m ³
80	0,13 x 0,18/0,01	0,18 x 0,28/0,03	0,33 x 0,28/0,05	0,59 x 0,28/0,11	0,43 x 0,28/0,07
100	0,17 x 0,20/0,02	0,24 x 0,30/0,04	0,45 x 0,30/0,08	0,77 x 0,30/0,20	0,57 x 0,30/0,11
125	0,23 x 0,22/0,03	0,32 x 0,32/0,07	0,59 x 0,32/0,14	1,01 x 0,32/0,37	0,75 x 0,32/0,20
150	0,28 x 0,25/0,04	0,40 x 0,35/0,09	0,73 x 0,35/0,21	1,04 x 0,45/0,54	0,93 x 0,35/0,34
200	0,30 x 0,40/0,09	0,56 x 0,40/0,19	0,87 x 0,50/0,42	1,46 x 0,50/1,17	1,09 x 0,50/0,66
250	0,39 x 0,45/0,16	0,73 x 0,45/0,32	1,13 x 0,55/0,78	1,67 x 0,65/2,00	1,41 x 0,55/1,21
300	0,48 x 0,50/0,24	0,78 x 0,60/0,41	1,39 x 0,60/1,27	2,04 x 0,70/3,22	1,56 x 0,70/1,87



K Biro za komunalno

*Biro za komunalno, d.o.o.
Projektiranje, inženiring in svetovanje
Dunajska 106, 1000 Ljubljana
Tel: +386 1 53 00 680, e-pošta: biro@b-k.si*

ID. ŠT.

DATUM PODPISA

PODPIS

ODG. PROJEKTANT: Anton KRANJIC, univ.dipl.inž.gradb.

IZS G-0529

INVESTITOR /
NAROČNIK: JP VODOVOD-KANALIZACIJA d.o.o., LJUBLJANA
VODOVODNA CESTA 90, LJUBLJANA

SODELAVCI: Zvone POPIT kom.inž.

NAZIV OBJEKTA: VODOVOD SAJOVČEVA ULICA

VSEBINA RISBE: TABELA ZA OBBETONIRANJE

ŠT. PROJEKTA: 103-2018

ŠT. NAČRTA: 103-2018-31

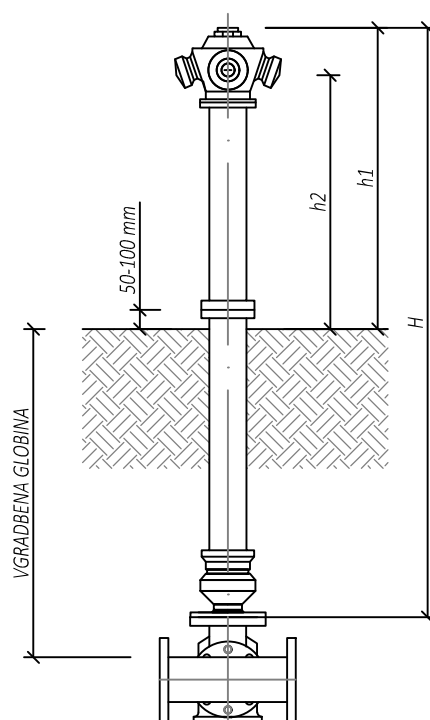
VRSTA PROJEKTA: PZI

MERILO RISBE: -

DATUM: APRIL 2019

ŠT. RISBE 3.5.6.8

NADZEMNI HIDRANT - LOMLJIVA IZVEDBA



DIMENZIJE NADZEMNEGA HIDRANTA DN 80 / 100 GGG 40 / INOX												
DN	DIMENZIJE NADZEMNEGA HIDRANTA					DIMENZIJE PRIKLJUČNIH PRIROBNIC					MASA (kg)	
	VGRADBENA GLOBINA	H	h1	h2	h3	D	DK	n	d	b	A (nelomni)	C (lomni)
80	750	1530	975	828	-	200	160	8	19	19	33	37
	1000	1780									35	39
	1250	2030									37	41
100	750	1530	975	828	400	220	180	8	19	19	36	40
	1000	1780									38	42
	1250	2030									40	44

Vse mere so v mm



Biro za komunalno, d.o.o.
Projektiranje, inženiring in svetovanje
Dunajska 106, 1000 Ljubljana
Tel: +386 1 53 00 680, e-pošta: biro@b-k.si

ID. ŠT.

DATUM PODPISA

PODPIS

ODG. PROJEKTANT: Anton KRANJIC, univ.dipl.inž.gradb.

IZS G-0529

INVESTITOR / NAROČNIK: JP VODOVOD-KANALIZACIJA d.o.o., LJUBLJANA
VODOVODNA CESTA 90, LJUBLJANA

SODELAVCI: Zvone POPIT kom.inž.

NAZIV OBJEKTA: VODOVOD SAJOVČEVA ULICA

VSEBINA RISBE: DETAJL ODCEPA ZA HP

ŠT. PROJEKTA: 103-2018

ŠT. NAČRTA: 103-2018-31

VRSTA PROJEKTA: PZI

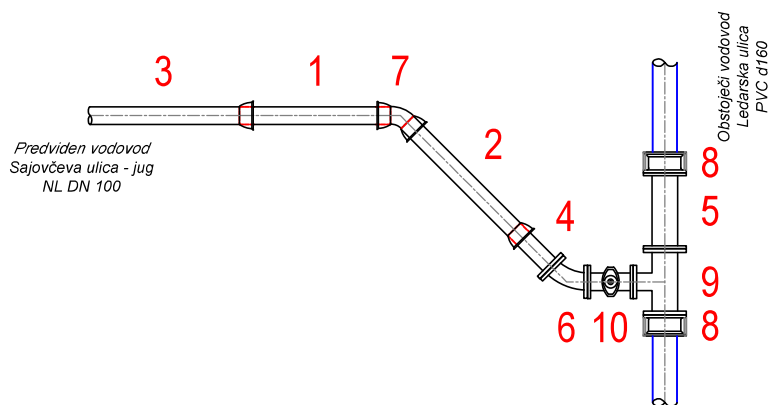
MERILO RISBE: -

DATUM: APRIL 2019

ŠT. RISBE: 3.5.6.9

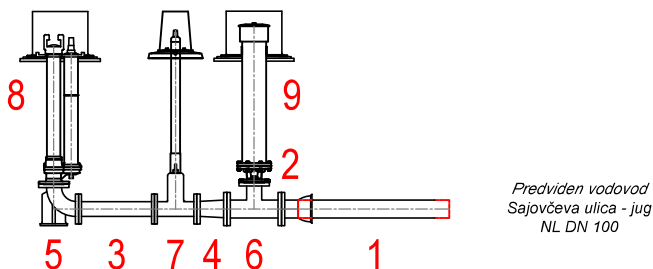
shema

V1.1



Teme: M13.K1.T1 - 'V1.1'		
st.	opis	kom.
1	Cev NL PN16 L=1000 mm - DN100	1
2	Obojna cev NL PN16 L=3000 mm - DN100	1
3	Obojna cev NL PN16 - DN100	1
4	F kos PN 16 z vrtljivo prirobnico - DN 100	1
5	FF kos PN 16 - DN150, L=500 mm	1
6	FFK kos 45st PN 16 z vrtljivo prirobnico - DN100	1
7	MMK kos 45st PN16 z vrtljivo prirobnico - DN100	1
8	Univerzalna spojka - DN 150 za PVC d160 (npr. GF Multijoint 3057 ali enakovredno)	2
9	T kos PN 16 z vrtljivo prirobnico - DN150/DN100	1
10	Zasun, dolgi, PN16 - DN100, vključno z vgr. gar. Hvg = 1,00 - 1,50m, teleskopsko cestno kapo DN200 ter ustrezno podložno ploščo	1

V1.8



Teme: M13.K1.T8 - 'V1.8'		
st.	opis	kom.
1	Cev NL PN16 L=1000 mm - DN100	1
2	E kos PN 16 STD VI z vrtljivo prirobnico - DN 100	1
3	FF kos PN 16 - DN80, L=500 mm	1
4	FFR kos PN 16 z vrtljivo prirobnico - DN100/DN80	1
5	N kos 90st PN 16 z vrtljivo prirobnico - DN80	1
6	T kos PN 16 z vrtljivo prirobnico - DN100/DN80	1
7	Zasun, dolgi, PN16 - DN80, vključno z vgr. gar. Hvg = 1,00 - 1,50m, teleskopsko cestno kapo DN200 ter ustrezno podložno ploščo	1
8	Podzemni hidrant - prostopretočni, (npr. Hawle No. 5060) - DN80, Hvg 1000mm, vključno s cestno kapo (npr. Hawle No. 1950) ter ustrezno podložno ploščo (npr. Hawle No. 3482)	1
9	Kombinirani zračnik za podzemno vgradnjo (Hawle No. 9822 ali podobno), PN16 DN80, vključno z ustrezno podložno ploščo in cestno kapo (npr. Hawle No. 1790), Hvg=1,00m	1

Opomba: - Poimensko opisani produkti so podani zgolj v primer in niso obvezujoči,
 - FF kos, na katerega se montira hidrant ali zračni ventil, se prilagodi glede na globino izkopa,
 - Vgradnja je dovoljena elementom, ki imajo isto funkcijo kot omenjeni in imajo dovoljenje za vgradnjo s strani upravljalca vodovodnega omrežja.

K Biro za komunalno

Biro za komunalno, d.o.o.
 Projektiranje, inženiring in svetovanje
 Dunajska 106, 1000 Ljubljana
 Tel: +386 1 53 00 680, e-pošta: biro@b-k.si

ID. ŠT.

DATUM PODPISA

PODPIS

ODG. PROJEKTANT: Anton KRANJIC, univ. dipl. inž. gradb.

IZS G-0529

INVESTITOR / NAROČNIK: JP VODOVOD-KANALIZACIJA d.o.o., LJUBLJANA VODOVODNA CESTA 90, LJUBLJANA

SODELAVCI: Zvone POPIT kom.inž.

NAZIV OBJEKTA: VODOVOD PO SAJOVČEVI ULICI

VSEBINA RISBE: MONTAŽNA SHEMA

ŠT. PROJEKTA: 103-2018

ŠT. NACRTA: 103-2018-31

VRSTA PROJEKTA: PZI

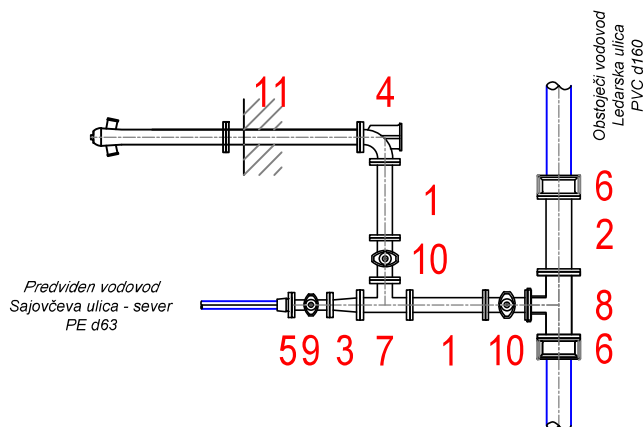
MERILNO RISBE: 1:50

DATUM: APRIL 2019

ŠT. RISBE: 3.5.7.1

shema

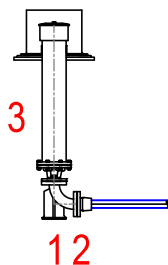
V2.1



Teme: M13.K2.T1 - 'V2.1'

st.	opis	kom.
1	FF kos PN 16 - DN80, L=500 mm	2
2	FF kos PN 16 - DN150, L=500 mm	1
3	FFR kos PN 16 z vrtljivo prirobnico - DN80/DN50	1
4	N kos 90st PN 16 z vrtljivo prirobnico - DN80	1
5	Univerzalna spojka, z varovalom za PE cevi PN 16 - DN 50 za PE d63 (Hawle No. 5530 ali enakovredno)	1
6	Univerzalna spojka - DN 150 za PVC d160 (npr. GF Multijoint 3057 ali enakovredno)	2
7	T kos PN 16 z vrtljivo prirobnico - DN80/DN80	1
8	T kos PN 16 z vrtljivo prirobnico - DN150/DN80	1
9	Zasun, dolgi, PN16 - DN50, vključno z vgr. gar. Hvg = 1.00 - 1.50m, teleskopsko cestno kapo DN200 ter ustrezno podložno ploščo	1
10	Zasun, dolgi, PN16 - DN80, vključno z vgr. gar. Hvg = 1.00 - 1.50m, teleskopsko cestno kapo DN200 ter ustrezno podložno ploščo	2
11	Nadzemni hidrant - deljivi - DN80	1

V2.1



Teme: M13.K2.T8 - 'V2.8'

st.	opis	kom.
1	N kos 90st PN 16 z vrtljivo prirobnico - DN50	1
2	Univerzalna spojka, z varovalom za PE cevi PN 16 - DN 50 za PE d63 (Hawle No. 5530 ali enakovredno)	1
3	Kombinirani zračnik za podzemno vgradnjo (Hawle No. 9822 ali podobno), PN16 DN50, vključno z ustrezno podložno ploščo in cestno kapo (npr. Hawle No. 1790), Hvg=1,00m	1

Opomba: - Poimensko opisani produkti so podani zgolj v primer in niso obvezujoči,
 - FF kos, na katerega se montira hidrant ali zračni ventil, se prilagodi glede na globino izkopa,
 - Vgradnja je dovoljena elementom, ki imajo isto funkcijo kot omenjeni in imajo dovoljenje za vgradnjo s strani upravljalca vodovodnega omrežja.

K Biro za komunalno

Biro za komunalno, d.o.o.
 Projektiranje, inženiring in svetovanje
 Dunajska 106, 1000 Ljubljana
 Tel: +386 1 53 00 680, e-pošta: biro@b-k.si

ID. ŠT.

DATUM PODPISA

PODPIS

ODG. PROJEKTANT: Anton KRANJC, univ.dipl.inž.gradb.

IZS G-0529

INVESTITOR / NAROČNIK: JP VODOVOD-KANALIZACIJA d.o.o., LJUBLJANA
 VODOVODNA CESTA 90, LJUBLJANA

SODELAVCI:

Zvone POPIT kom.inž.

NAZIV OBJEKTA: VODOVOD PO SAJOVČEVI ULICI

VSEBINA RISBE:

MONTAŽNA SHEMA

ŠT. PROJEKTA: 103-2018

ŠT. NAČRTA:

103-2018-31

VRSTA PROJEKTA: PZI

MERILO RISBE:

1:50

DATUM: APRIL 2019

ŠT. RISBE

3.5.7.2