

DETAJL BLATNIKA

POKROV 900/900 mm, EN124,
NOSILNOST MINIMALNO 125 KN
odvisno od vrste terena
cestne površine D400, ostale povozne površine C250

LINIJA IZKOPA

PREFABRICIRAN JAŠEK

SLEPA
PRIROBNICA DN 400

ČISTILNI KOS
IZDELAN V DELAVNICI
NOMINALNI TLAK 16 bar
MATERIAL GRP (armirani poliester)

TLAČNA CEV PE 100
d225

NAVARJENA PE PRIROBNICA
ZA CEV DN200

AB TEMELJ C25/30
VODOTESEN BETON

ZATESNITI Z TRAJNO
ELASTIČNIM GR.KITOM
npr Sikaflex Pro 3WF

VIŠINA SE
PRILAGODI

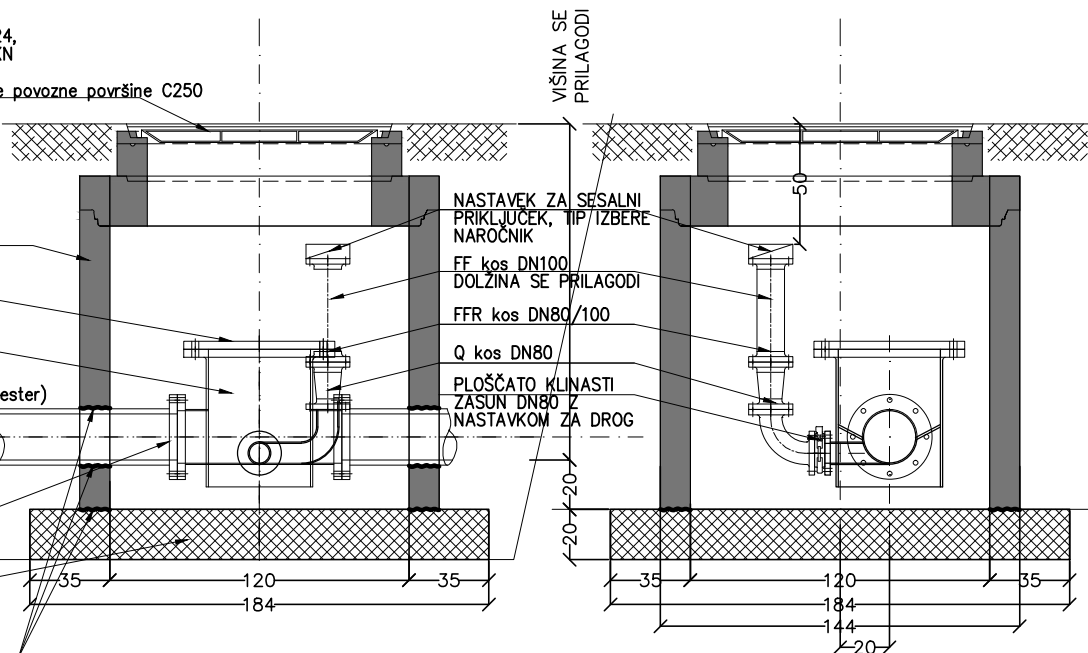
NASTAVEK ZA SESALNI
PRIKLJUČEK, TIP/IZBERE
NAROČNIK

FF kos DN100
DOLŽINA SE PRILAGODI

FFR kos DN80/100

Q kos DN80

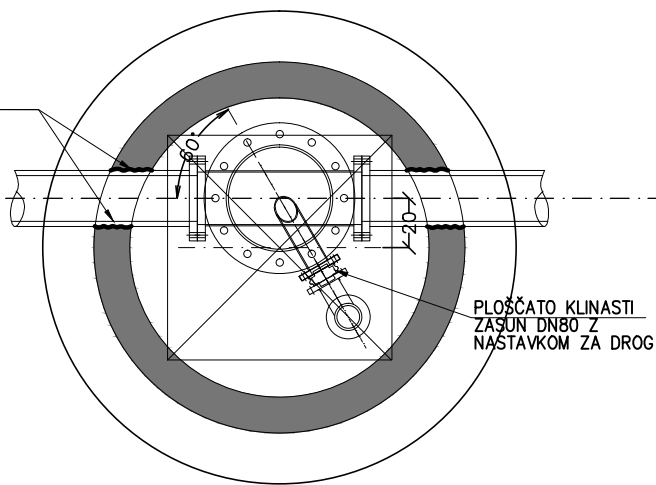
PLOŠČATO KLINASTI
ZASUN DN80 Z
NASTAVKOM ZA DROG



ZATESNITI Z TRAJNO
ELASTIČNIM GR.KITOM
npr Sikaflex Pro 3WF

TLAČNA CEV PE 100
d225


PLOŠČATO KLINASTI
ZASUN DN80 Z
NASTAVKOM ZA DROG



OPOMBA:

Fazonski kosi iz nerjavečega materiala (npr. nerjaveče jeklo ali nodularna litina)
Kote pokrova pokrova in dna cevi so razvidne iz vzdolžnega prereza!

DETAJL ČISTILNEGA KOSA NA TLAČNEM VODU

 hidroinženiring d.o.o. Projektiranje in inženiring hidrotehničnih objektov, čistilnih naprav in drugih nizkih gradenj Slovenčeva 95, 1000 Ljubljana, Slovenija	ODGOVORNI PROJEKTANT:	ŠT. RISBE:
	Igor Kodre, univ.dipl.inž.grad.	3/4.5.6.9