

POKROV 900/900 mm, EN124,
NOSILNOST MINIMALNO 125 KN
odvisno od vrste terena
cestne površine D400, ostale povozne površine C250

LINIJA IZKOPA

SLEPA
PRIROBNICA DN 400

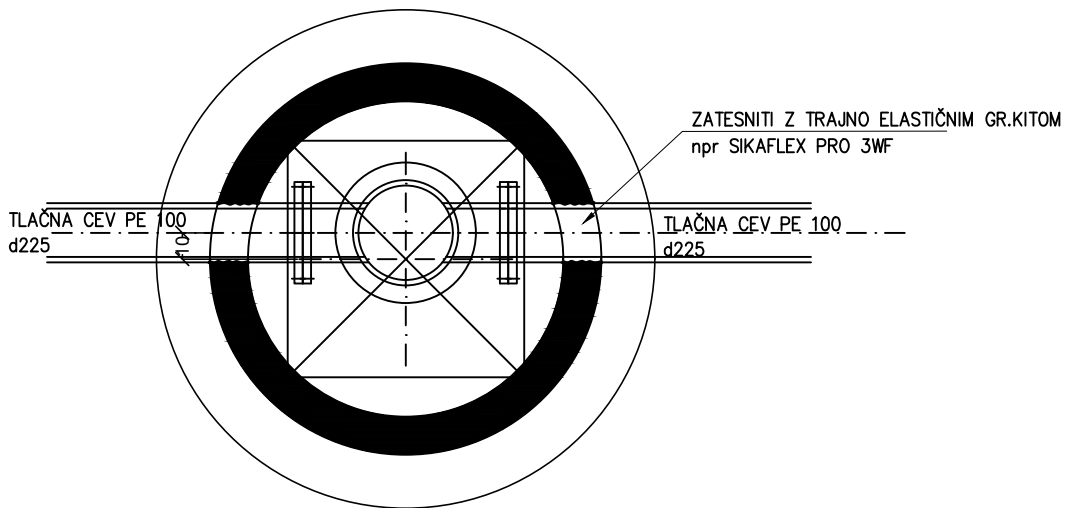
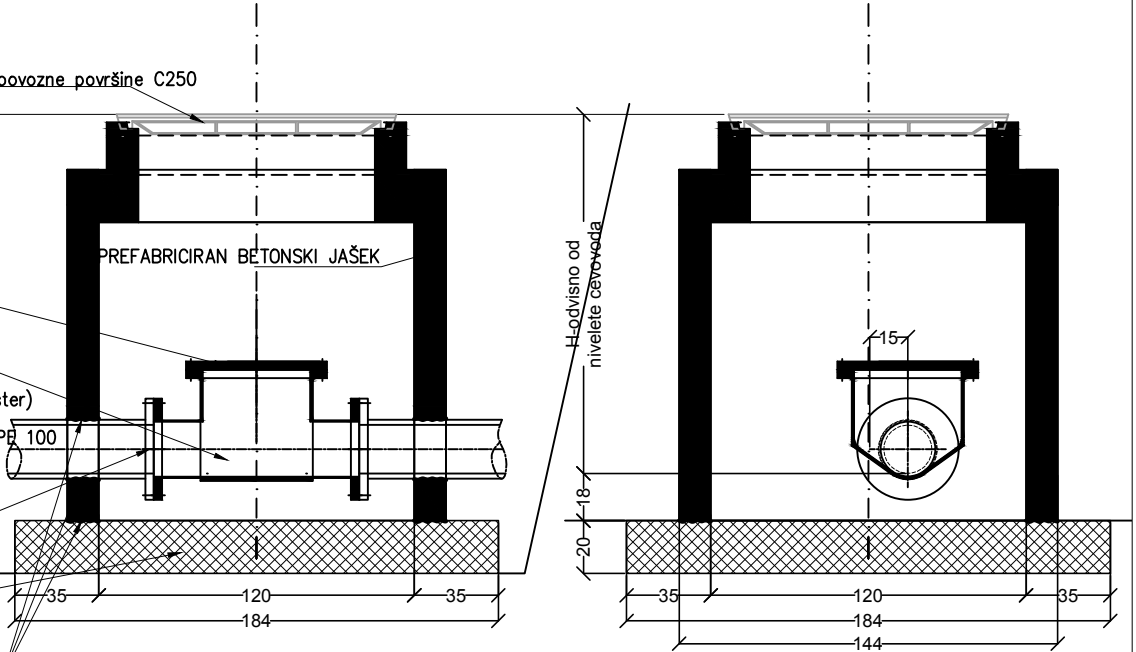
ČISTILNI KOS
IZDELAN V DELAVNICI
NOMINALNI TLAK 16 bar
MATERIAL GRP (armirani poliester)

TLAČNA CEV PE 100
d225

NAVARJENA PE PRIROBNICA
ZA CEV DN200

AB TEMELJ C25/30
VODOTESEN BETON

ZATESNITI Z TRAJNO
ELASTIČNIM GR.KITOM
npr Sikaflex Pro 3WF



DETAJL ČISTILNEGA KOSA NA TLAČNEM VODU

<p>hidroinženiring d.o.o. Projektiranje in inženiring hidrotehničnih objektov, čistilnih naprav in drugih nizkih gradenj Slovenčeva 95, 1000 Ljubljana, Slovenija</p>	<p>ODGOVORNI PROJEKTANT: Igor Kodre, univ.dipl.inž.grad.</p>	<p>ŠT. RISBE: 3/4.5.6.10</p>
--	--	---