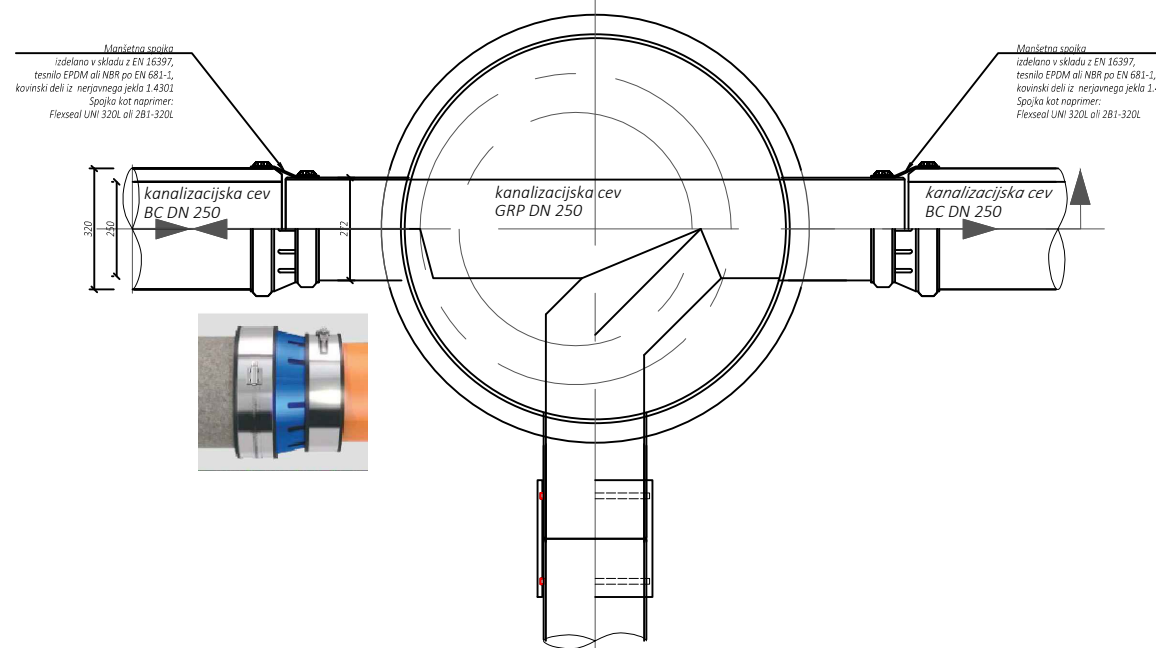
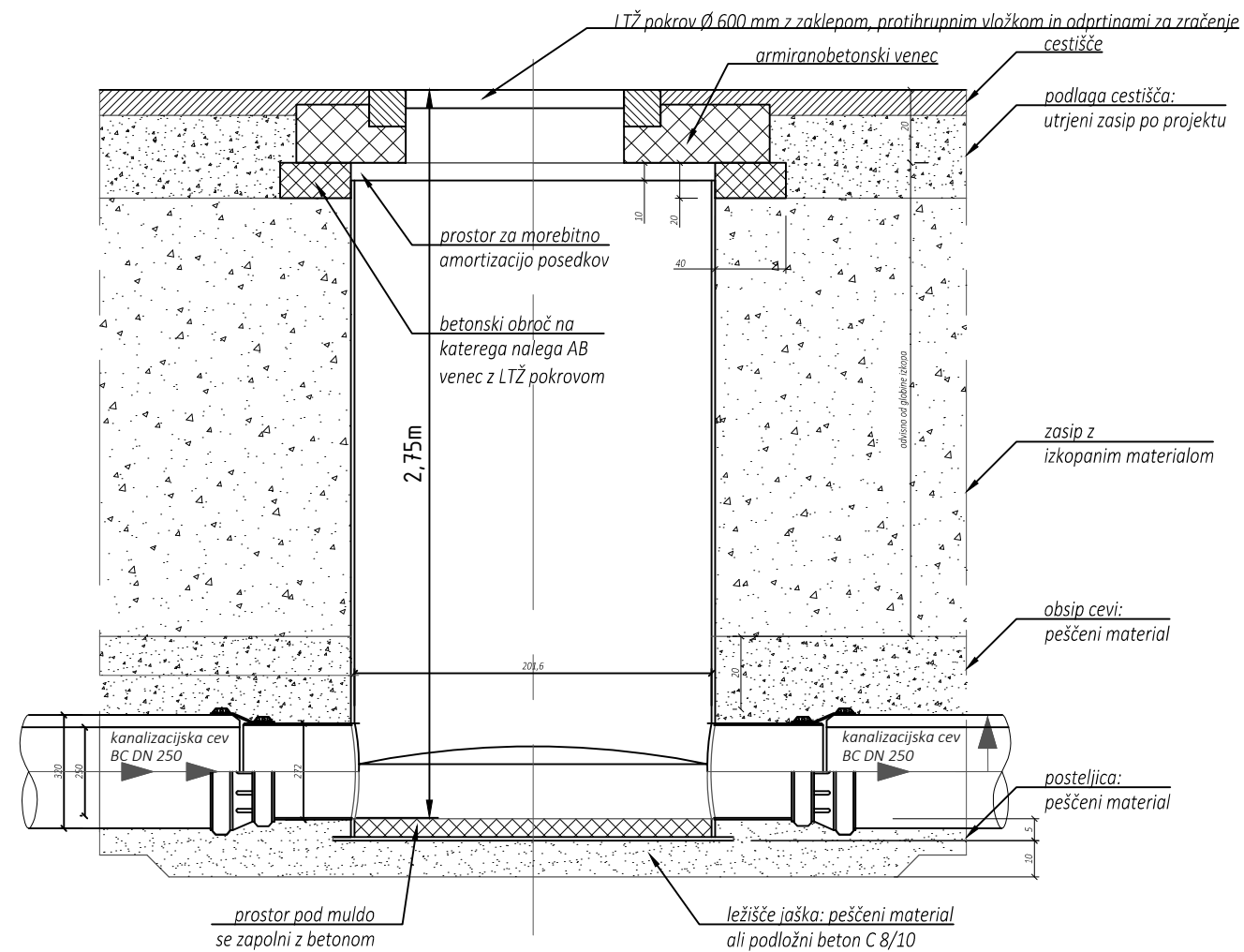


MERILO 1:500

DETALJ A

DETALJ A

REVIZIJSKI JAŠEK O11, GRP Ø1000 mm, Z NASTAVKI IZ GRP CEVI DN 250 MONTAŽA NA KANALU IZ BETONSKIH CEVI BC DN250



Povezava novega revizijskega jaška na cev obstoječega sanitarnega kanala iz betonskih cevi se izvede:

Varianta 1 - z adaptorsko manšeto Flexseal tip UNICON

Manšeta Flexseal tip UNICON povezuje cevi iste nominalne velikosti, ne glede na to iz katerega materiala je cev, ne glede na strukturo stene cevi (ali je cev gladka ali rebrasta).

Manšeta Flexseal tip UNICON je na voljo za cevi od DN 100 do DN 400.

Vsaka manšeta UNICON v okviru svojih toleranc povezuje vse vrste kanalskih cevi za odpadne vode, brez potrebe po kompenzacijskem obroču. Dobro zasnovana zasnova omogoča enostavno montažo s standardnimi orodji.

Prednosti univerzalne manšete Unicon:

- Nobeno mazivo ni potrebno.
- Posebna orodja niso potrebna.
- Visoko kakovostna guma EPDM v skladu z DIN EN 681-1 zagotavlja varno tesnilo.
- Vse jeklene komponente iz V4A (1.4401).
- Skupna širina manšete: 170mm, od dimenzije OD 290: 230 mm.
- Preizkušeno do 2,5 bara.
- Vse manšete Unicon izpolnjujejo zahteve po DIN EN 295-4 in DIN 4060.



Varianta 2 - z adaptorsko manšeto Flexseal tip 2B ALL-IN-ONE.

Manšeta Flexseal tip 2B ALL-IN-ONE povezuje vse cevi nominalne velikosti, ne glede na razlike v zunanjem premeru - znotraj predpisanih toleranc. Manšeta Flexseal tip 2B ALL-IN-ONE združuje funkcije adapterja in SC objemk.

2B ALL-IN-ONE hitro in varno povezuje cevi istega nominalnega premera, ne glede na material in površinsko strukturo.

Prednosti univerzalne manšete 2B ALL-IN-ONE:

- Na voljo za nazivne velikosti DN 100 do DN 400
- Izboljšanje možnosti uporabe
- Novi tesnilni profil EPDM zagotavlja, da se guma ne zloži pri povezovanju dveh cevi z veliko OD razliko.
- Variabilni strižni trak, izdelan iz posebne aluminijeve zlitine, odporne na morskovo vodo, po EN AW-5083 (morski razred) zagotavlja stabilnost pri striženju.
- Visokokakovostni napenjalni trakovi iz nerjavnega jekla V4A
- Odporna proti koroziji
- Nizka zaloga zaradi velikih toleranc
- Hitra in enostavna namestitvev brez posebnih orodij
- Ustreza merilom EN295-4, EN681-1, in EN 16397-1
- Preizkušeno do 2,5 bara!



KANALIZACIJA SAJOVČEVA ULICA

SANITARNI KANAL O1

DETALJ POVEZAVE RJ O11 NA BETONSKI KANAL

MERILO 1:20

K Biro za komunalno

Biro za komunalno, d.o.o.
Projektiranje, inženiring in svetovanje
Dunajska 106, 1000 Ljubljana
T: +386 (0)1 5300 680
F: +386 (0)1 5300 681
E: biro@b-k.si

	ID. ŠT.	DATUM PODPISA	PODPIS
ODG. VODJA PROJEKTA:	Anton KRANJC, univ.dipl.inž.gradb.	IZS G-0529	<i>Anton Kranjc</i>
ODG. PROJEKTANT:	Anton KRANJC, univ.dipl.inž.gradb.	IZS G-0529	<i>Anton Kranjc</i>
SODELAVCI:	Zvone POPIT kom.inž.		
INVESTITOR:	JP VODOVOD-KANALIZACIJA d.o.o., LJUBLJANA		
NAROČNIK:	VODOVODNA CESTA 90, LJUBLJANA		
NAZIV OBJEKTA:	OBNOVA KANALIZACIJE PO SAJOVČEVI ULICI		
VRSTA PROJEKTA:	PZI		
VRSTA NAČRTA:	NAČRT KANALIZACIJE		
VSEBINA RISBE:	DETALJ JAŠKA O11		
DATUM:	DECEMBER 2018	MERILO RISBE:	1:20
ŠT. PROJEKTA:	37/2009	ŠT. NAČRTA:	37/2009/K
		ŠT. RISBE:	3.6.6.1